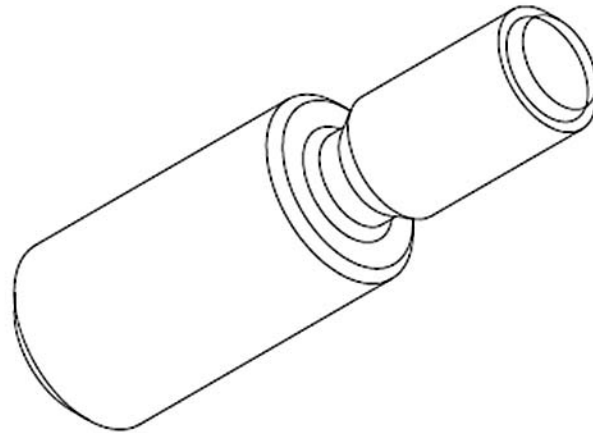


✓ Rz 16



| | | | | | | | | | |
|--|---------------------------------|------------------|-------|---|----------|---------------------------|--------------|----------|---------------|
| WENN NICHT ANDERS DEFINIERT: ABMESSUNGEN SIND IN MILLIMETER OBERFLÄCHENBESCHAFFENHEIT: TOLERANZEN: LINEAR WINKEL: | | OBERFLÄCHENGÜTE: | | ENTGRATEN UND SCHARFE KANTEN BRÜCHEN | | ZEICHNUNG NICHT SKALIEREN | | ÄNDERUNG | |
| GEZEICHNET | NAME | SIGNATUR | DATUM | | | BENUTZUNG: | | | |
| GEKÜRT | | | | | | | | | |
| GRÜNHENGT | | | | | | | | | |
| PRODUKTION | SolidWorks Lehr-Edition. | | | | | | | | |
| QUALITÄT | Nur für Lehrzwecke. | | | | | Drehteil WT1 | | | |
| | | | | | | | | | |
| | | | | | GEWICHT: | | MASSSTAB 4:1 | | BLATT 1 VON 1 |